

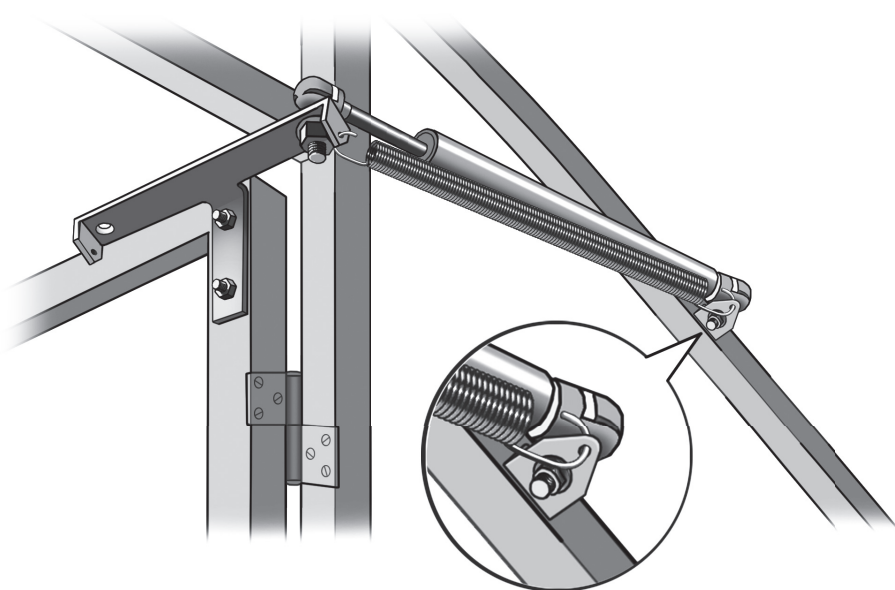
# Автомат проветривания «Комфорт АЭРО-30М»



## ПАСПОРТ ИЗДЕЛИЯ

 — In English — [www.termoprivod.com](http://www.termoprivod.com)

### ИНСТРУКЦИЯ ПО МОНТАЖУ И ЭКСПЛУАТАЦИИ



#### 1. Назначение изделия:

для автоматического открывания/закрывания лево- и правосторонних дверей, подъемных, поворотных форточек и фрагуг в бытовых, парниках и теплицах (далее теплицах) в зависимости от температуры окружающей среды.

#### 2. Условия эксплуатации:

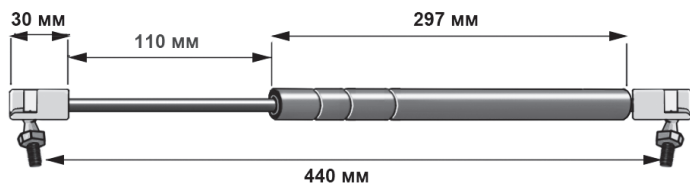
- с надетой пружины при температурах от  $-25^{\circ}\text{C}$  до  $+60^{\circ}\text{C}$ ;
- влажность до 98%;
- силовая нагрузка (вес конструкции и ветровая) на выдвинутой штоке до 30 кг.

#### 3. Особенности термопривода «Комфорт АЭРО-30М»

Термопривод «Комфорт АЭРО-30М» превосходит все существующие аналоги по техническим характеристикам, удобству установки и эксплуатации, надежности и долговечности.

**3.1.** Изделие максимально адаптировано к агротехническим приемам в части формирования тепловой среды, учитывает потребности традиционно выращиваемых агрокультур в России, Скандинавии и других европейских стран.

Работает в заданных температурных режимах при неблагоприятных атмосферных воздействиях (ветер, осадки, перепады температур и давления).



#### 3.2. Высокая надежность обеспечивается:

- стальным корпусом термопривода;
- механической возвратной пружины;
- стальными универсальными кронштейнами.

Автомат чутко реагирует на изменения температуры и позволяет работать при неблагоприятных метеоусловиях, обладает сроком службы до 5 лет.

**3.3. Простота установки** обеспечивается конструкцией изделия и надежными универсальными кронштейнами, позволяющими производить монтаж изделия на все виды дверей, форточек и фрагуг. Комплект крепежа входит в состав изделия.

**3.4. Высокая скорость срабатывания при изменении температуры** обеспечивается новым рецептом геля, на-

полняющего цилиндр термопривода. Чёрный цвет корпуса цилиндра обеспечивает повышенную теплопередачу из окружающей среды в гель цилиндра и обратно. Данные совокупные характеристики обеспечивают быстрое и плавное движение штока.

**3.5 Позволяет принудительно (вручную) открывать закрытые при низких температурах двери.** Принудительно открытая дверь должна самостоятельно закрыться под действием пружины.

#### 4. Технические характеристики:

Наименование характеристик	Размер, диапазон
Стальной цилиндр термопривода: <ul style="list-style-type: none"> <li>• длина</li> <li>• диаметр</li> </ul>	<ul style="list-style-type: none"> <li>• 297 мм</li> <li>• 15 мм</li> </ul>
Выдвижной шток термопривода: <ul style="list-style-type: none"> <li>• диаметр</li> <li>• длина рабочего хода</li> </ul> Видимая часть штока: <ul style="list-style-type: none"> <li>• задвинут — 20 мм</li> <li>• выдвинут — 110 мм</li> </ul>	<ul style="list-style-type: none"> <li>• 6 мм</li> <li>• От 0 до 90 мм</li> </ul> в зависимости от нагрузки и способа установки
Усилие, развиваемое при выдвигании штока	30+10 кг
Шарниры (шаровые опоры) капролоновые	разборные
Время выдвигания штока при изменении температуры цилиндра от $+20^{\circ}\text{C}$ до $+35^{\circ}\text{C}$	до 30 мин.
Время втягивания штока при изменении температуры цилиндра от $+35^{\circ}\text{C}$ до $+16^{\circ}\text{C}$	
Длина выдвигания (видимой части) штока при различных температурах цилиндра: <ul style="list-style-type: none"> <li>• менее <math>+20^{\circ}\text{C}</math></li> <li>• от <math>+20^{\circ}\text{C}</math> до <math>+23^{\circ}\text{C}</math></li> <li>• от <math>+24^{\circ}\text{C}</math> до <math>+30^{\circ}\text{C}</math></li> <li>• <math>+31^{\circ}\text{C}</math> и выше</li> </ul>	<ul style="list-style-type: none"> <li>• 0-10 мм;</li> <li>• 20-40 мм;</li> <li>• 40-80 мм</li> <li>• 81-90 мм</li> </ul> в зависимости от нагрузки и способа установки



Наименование характеристик	Размер, диапазон
Возвратная пружина, стальная, оцинкованная	Рабочее усилие от 4 до 10 кг.
Кронштейны стальные, универсальные, диаметр отверстий под крепление 6 мм	Толщина 3 мм
Гайка с фланцем, оцинкованная	M8
Длина цилиндра термопривода с шарнирами: <ul style="list-style-type: none"> <li>• при полностью выдвинутом штоке;</li> <li>• при полностью втянутом штоке.</li> </ul>	<ul style="list-style-type: none"> <li>• 465 мм;</li> <li>• 380 мм.</li> </ul>
Масса изделия в сборе	0,54 кг

**Примечание.** Допустимое отклонение параметров, зависящих от температуры, до 10%. Возможны доработки и конструктивные изменения, не указанные в настоящей Инструкции.

### 5. Комплектация изделия:

№	Наименование комплектующих	Рисунок	Кол-во
1	Термопривод: цилиндр длиной 297 мм с выдвигаемым штоком толщиной 6 мм		1
2	Наконечники резьба М6 (установлены на термопривод)		2
3	Шаровые опоры стальные, резьба М8, установлены в наконечники п. 2		2
4	Пружина возвратная, стальная, оцинкованная, с двумя зацепами		1
5	Гайка с фланцем, стальная, оцинкованная, М8		2
6	Кронштейн Т-образный, толщиной 3 мм		1
7	Кронштейн треугольный, толщиной 3 мм		1
8	Паспорт изделия		1
9	Упаковочная коробка		1

№	Наименование комплектующих	Рисунок	Кол-во
10	Крепеж: <ul style="list-style-type: none"> <li>• винт М5×40</li> <li>• гайка М5</li> </ul>		4 4

**Примечание:** в связи с возможными усовершенствованиями, рисунки, цвет и размеры могут отличаться от комплекта поставки.

### 6. Порядок подготовки, последовательность сборки и установки

#### 6.1. Инструмент, необходимый для сборки и установки:

- гаечные ключи 8, 12 и 13 мм (рожковые) — по 1 шт.;
- отвертка крестообразная;
- дрель/шуруповерт со сверлом 6÷7 мм в соответствии с подобранным крепежом.

#### 6.2. Подготовка.

6.2.1. Перед первой установкой изделия, а также в начале каждого сезона эксплуатации необходимо поместить термопривод с надетой пружиной без упаковки на 4–8 часов в среду с температурой от +30 °С до +45 °С до полного выдвижения штока на 80–90 мм (видимая часть штока 100–110 мм).

Указанная процедура активации (раскristализации геля внутри цилиндра термопривода) может составлять от 2 до 8 часов.

**Важно:** после зимнего хранения термопривода при отрицательных температурах необходимо предварительно выдержать его в помещении с температурой выше +18 °С в течение 24 часов, с последующей процедурой активации.

**Если после установки термопривод под действием пружины при температуре ниже +20 °С полностью не закрывается, значит раскristализация произошла не полностью или термопривод охлаждался (от +20 °С и ниже) без надетой пружины. Повторите п. 6.2.1 с надетой пружиной.**

**Помните:** самостоятельно (принудительно) шток термопривода может только выдвигаться, задвигать его должна только пружина в зависимости от температуры геля внутри цилиндра. Или вручную усилием до 9 кгс.

При температурах от +12 до +24 °С возможно свободное ручное выдвижение/утапливание штока термопривода на длину в зависимости от температуры.

6.2.2. Использовать винты М5 с потайной головкой. При необходимости длину винтов подбирать из расчета: толщина кронштейна 3 мм + толщина элемента конструкции (арки или двери) + от 5 до 8 мм припуска. Всего потребуется 4 винта и 4 гайки соответствующего размера. Например, при толщине элементов теплицы 20 мм потребуется: 4 винта М5 длиной 30 мм (М5×30) и 4 гайки М5.

Толщину поликарбоната учитывать не следует, т.к. винты необходимо устанавливать под поликарбонат или продавливая его. Отверстия в поликарбонате герметизировать алюминиевой липкой лентой или герметиком.

**Саморезы не обеспечивают требуемой надежности при высоких нагрузках и не рекомендуются для использования.**

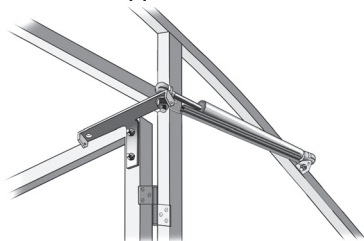
#### Варианты установки термопривода

Крепление производится непосредственно к деталям каркаса теплицы. Для предотвращения перекоса двери/форточки на нежестких каркасах усилие необходимо прилагать в центре двери/форточки. Для этого целесообразно устанавливать дополнительные планки к которым будет крепиться кронштейн термопривода. В зависимости от конструкции каркаса возможны другие варианты установки, включая замену местами кронштейнов и др.

#### 7. Последовательность установки:

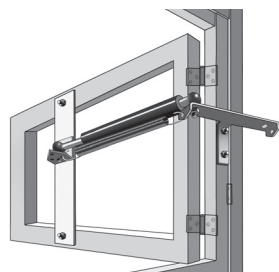
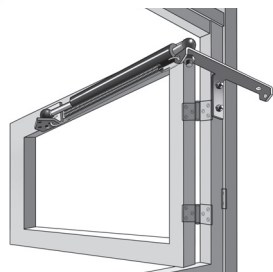
- 7.1. Установка Т-образного кронштейна.
- 7.2. Установка Треугольного кронштейна.
- 7.3. Установка цилиндра термопривода.
- 7.4. Установка возвратной пружины.
- 7.5. Проверка работоспособности и установка ограничителя.

## УСТАНОВКА НА ДВЕРИ

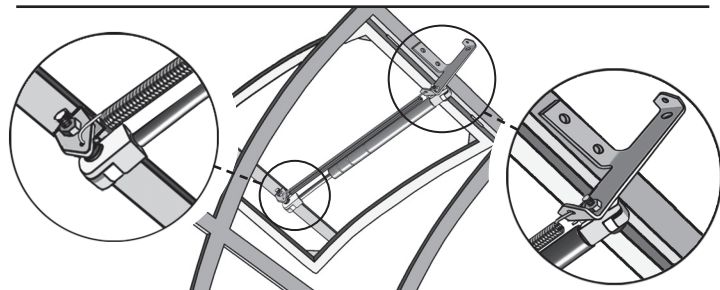
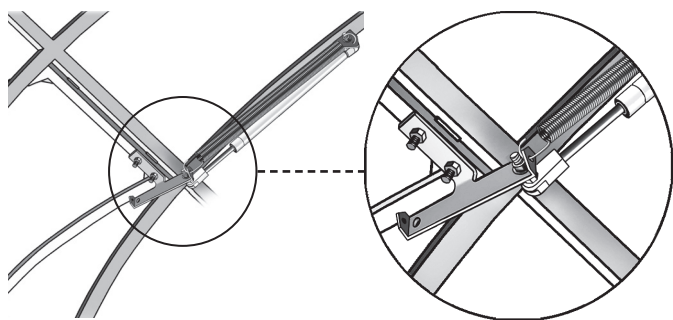


Установка на форточку

Установка на форточку с дополнительной планкой



## УСТАНОВКА НА ПОДЪЕМНУЮ (ВЕРТИКАЛЬНУЮ) ФОРТОЧКУ

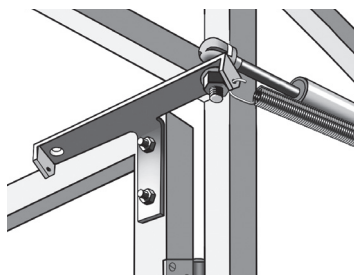


**Примечание.** Установка термопривода на вертикальные/подъемные форточки/фрамуги производится аналогично распашным, с учетом размера и веса конструкции. Угол открывания, для снижения ветровой нагрузки, делать возможно меньшим.

## 8. Методика установки:

### 8.1. Установка Т-образного кронштейна.

8.1.1. Перед установкой проверяется легкость открывания/закрывания двери (форточки, фрамуги), далее — двери. При необходимости петли смазываются, устраняются препятствия легкого открывания, проверяется плотность прилегания двери к раме.



8.1.2. Открыть дверь на требуемую величину (максимальный угол открывания не более 90°) и зафиксировать ее в неподвижном положении подручными средствами. Для уменьшения ветровой нагрузки угол открывания двери нужно уменьшить, например, до 80°.

Вручную, принудительно вытянуть подвижный шток (при необходимости цилиндр нагреть до +30 °С, но не выше!) так, чтобы видимая часть (до резьбы шарнира) была длиной 110 мм.

При открытой и зафиксированной в нужном положении двери и выдвинутом на 110 мм штоке термопривода, последний привести в горизонтальное положение, перпендикулярно оси поворота.

Т-образный кронштейн прикладывается к двери максимально близко к оси поворота (для обеспечения наибольшего угла открывания). По высоте Т-образный кронштейн должен быть установлен так, чтобы верхняя часть кронштейна была ниже дверного проема на 25–100 мм (в зависимости от конструкции теплицы могут быть другие величины).

Определив по высоте место крепления Т-образного кронштейна на двери и Треугольного кронштейна на неподвижной части каркаса теплицы, разметить эти места для крепежных отверстий.

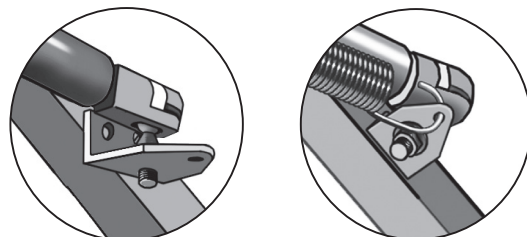
8.1.3. Просверлить два крепежных отверстия под Т-образный кронштейн. Установить на дверь Т-образный кронштейн, головки винтов должны быть под поликарбонатом. Затянуть крепеж, контрить резьбу краской.

8.1.4. Установить шарнир выдвижного штока сверху в отверстие Т-образного кронштейна и закрепить его снизу гайкой с фланцем. Затянуть крепеж, контрить резьбу краской.

### 8.2. Установка Треугольного кронштейна.

8.2.1. На хвостовую часть термопривода с выдвинутым штоком, установить Треугольный кронштейн, гайку с фланцем наживить.

8.2.2. При открытой и зафиксированной в нужном положении двери и выдвинутом на 110 мм штоке термопривода, последний привести в горизонтальное положение параллельно плоскости дверного проема и, определив место крепления Треугольного кронштейна, просверлить два отверстия.



**Внимание!** В зависимости от конструкции теплицы и выбранного крепежа допускается установка на одном или двух винтах. Сам кронштейн может быть установлен горизонтально или под углом (вдоль арки) так, чтобы обеспечивалась подвижность шаровой опоры.

Снять с термопривода и закрепить Треугольный кронштейн так, как это было показано выше.

### 8.3. Установка термопривода.

Установить шарнир хвостовой части термопривода в отверстие Треугольного кронштейна и закрепить гайкой с фланцем. Выполнить работы по п. 8.4. После нескольких циклов автоматического открывания/закрывания, если не выявится необходимость переустановки, затянуть крепеж, контрить резьбу краской.

### 8.4. Установка возвратной пружины.

Установить возвратную пружину зацепами в отверстия кронштейнов. В зависимости от конструкции теплицы, при необходимости, можно увеличить усилие пружины путем крепления ее не за Треугольный кронштейн, а за элемент конструкции, удаленный от отверстия на 20–40 мм. Вариант: пружина укорачивается на необходимое количество витков.

### 8.5. Проверка работоспособности и установка ограничителя.

Освободить дверь от фиксирующих ее подручных средств. Если температура окружающей среды (и геля в цилиндре) ниже +23 °С дверь должна самостоятельно закрываться. Видимая часть выдвижного штока может составлять от 20 мм.

Если температура выше +23 °С дверь частично закроется или останется открытой в зависимости от температуры геля в цилиндре термопривода.

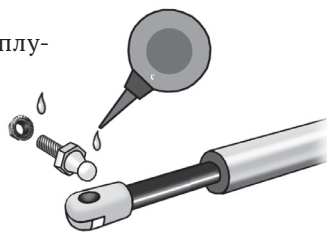
8.6. Для продления ресурса и исключения поломок рекомендуется устанавливать ограничители открывания дверей

в виде упоров на земле, веревок (тросиков, цепочек и т.п.) для снижения нагрузок при резких порывах ветра. В зависимости от площади форточки и двери в бытовой теплице, при порывах ветра выше 15 м/сек возможна ударная нагрузка от 60 кг (форточка) до 120 кг (дверь).

## 9. Рекомендации по эксплуатации и обслуживанию

**9.1. На зимний период** термопривод снять, чтобы он не закрывал двери. Теплица нуждается в промерзании и проветривании, поэтому двери и форточки лучше снять и убрать в подсобное помещение, при невозможности — открыть и закрепить.

**9.2.** По окончании сезона эксплуатации термопривод очистить от загрязнений, места коррозии штоков и шаровых опор очистить растворителем и смазать техническими смазкой или маслом. В шарнирах шаровые головки смазать 1–2 каплями масла.



Запрещается применять для смазки пищевые и растительные масла!

**9.3.** Хранить термопривод с надетой пружиной при температуре от  $-25$  до  $+60$  °C при влажности не выше 98%. Исключить попадание осадков в виде дождя и снега.

**9.4.** Места коррозии кронштейнов, корпуса цилиндра и крепежных элементов зачистить и подкрасить масляной или алкидной краской. Возникновение коррозии лакокрасочного покрытия или оцинковки пружины на работоспособность изделия не влияют.

**9.5.** Т-образный кронштейн рассчитан на нагрузку 140 кг. При сильных ветровых нагрузках гнется, предохраняя термопривод от повреждений. При невозможности выпрямления (рихтовки) можно заказать запасные части по месту приобретения автомата проветривания.

## 10. Категорически запрещается:

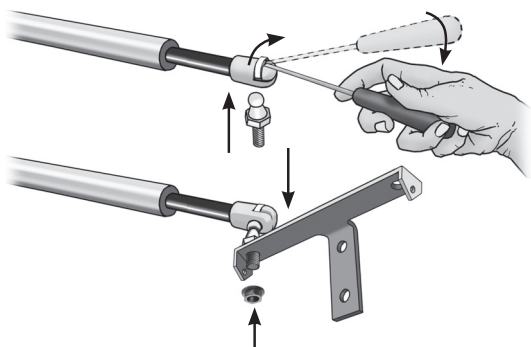
**10.1. Разбирать цилиндр термопривода.** Цилиндр под давлением — ОПАСНО!

**10.2. Чистить абразивными средствами подвижный шток.**

**10.3. Нагревать термопривод выше  $+60$  °C** (опускать в горячую воду, на плите, батарее, феном и т.п.), замораживать в холодильнике и т.п. Из-за резкого и неравномерного нагрева/охлаждения цилиндра и уплотнительных манжет будет утечка жидкости.

**10.4. Принудительно закрывать двери** с установленным на них термоприводом, а равно задвигать шток с усилием, превышающим 60 кг. Такую нагрузку могут создавать порывы ветра свыше 15 м/сек.

При оповещении МЧС о неблагоприятных атмосферных явлениях, необходимо термопривод открепить от одного из кронштейнов, чтобы исключить ударное, сверхнормативное воздействие на него.



**10.5. Блокировать, препятствовать открыванию дверей, форточек, фрагум** при температуре выше  $+20$  °C. Запоры, задвижки и т.п., препятствующие работе термопривода, следует снять.

Невыполнение вышеуказанных требований ведет к повреждению и выходу из строя термопривода (вздутие цилиндра, утечка гелевой жидкости, деформация деталей и т.п.). Данные повреждения не являются гарантийным

случаем, также, как и повреждения, возникшие из-за неблагоприятных атмосферных воздействий, пожара, механических повреждений и т.п.

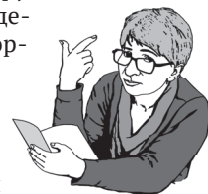
*Все изделия проверяются на работоспособность и герметичность под повышенной нагрузкой: брак в уплотнителях и изделии в целом, влияющий на утечку жидкости, исключен.*

## 11. Гарантийные обязательства

**11.1.** Изготовитель гарантирует соответствие изделия заявленным характеристикам при соблюдении правил установки (монтажа), эксплуатации и хранения, а также ограничений и требований, изложенных в настоящей инструкции.

**11.2.** Гарантийный срок эксплуатации изделия 12 месяцев с момента продажи через торговую сеть.

**11.3.** Гарантия не распространяется на лакокрасочное покрытие, а также изделие в целом поврежденное при перевозке или в ходе эксплуатации из-за несоблюдения требований настоящей инструкции.



## 12. Условия гарантийных обязательств

**12.1.** Изготовитель обеспечивает устранение недостатков (дефектов) изделия, возникшие по вине изготовителя.

**12.2.** Изготовитель/продавец не несет гарантийных обязательств и не производит гарантийный ремонт (замену) изделия и возврат денежных средств в следующих случаях:

а.) В случае нарушения правил и условий эксплуатации, установки изделия, изложенных в настоящей инструкции;

б.) Если изделие имеет следы постороннего вмешательства; механические повреждения, утечка геля и т.п.;

в.) Если дефект вызван действием непреодолимых сил, несчастными случаями, умышленными или неосторожными действиями потребителя или третьих лиц. В период эксплуатации, в зависимости от условий применения, пользователь должен сам предусматривать возможные угрозы и предпринимать меры к их предотвращению.

**12.3.** Действие данной гарантии истекает по прошествии гарантийного срока в 12 месяцев с момента приобретения изделия, даже если изделие за время гарантийного срока по каким-либо причинам не использовалось.

## 13. Гарантийный талон

Автомат проветривания «Комфорт АЭРО-30М»	
Дата покупки	
Продавец: название, адрес	
Штамп/Печать, подпись продавца	

## 14. Гарантийное обслуживание

В гарантийных случаях, при отсутствии вышеизложенных повреждений, в течение 12 месяцев со дня приобретения производится замена изделия по месту приобретения.

**Производство,  
оптово-розничная торговля,  
ремонт и гарантийное  
обслуживание**

Россия, Санкт-Петербург, ул. Самойловой, д. 7  
ИП Виноградов И. Ю.

E-mail: mail@termoprivod.com

**www.termoprivod.com**

Тел. +7 (812) 927-61-50, +7(911)224-22-66

**Горячая линия:** моб. +7(911) 289-89-25  
с 9:00 до 20:00 (по московскому времени)

© Виноградов И. Ю., 2022 г. Ред. 1  
Россия, Санкт-Петербург